

PROYECTO: LIENZO ARTÍSTICO

1.- Informaciones técnicas

Tipo: Objeto útil de decoración artística / Maqueta para construir

Uso: Construcción en el taller a partir de 12 años

2.- Elementos utilizados

2.1.-Material: contrachapado de madera

Tratamiento: serrar, limar y pulir

Unión: encolar

Superficie: pintura, barniz,

2.2.-Material: tela de algodón puro 100% sin tratar.

Tratamiento: cortar con tijeras

Unión: grapar

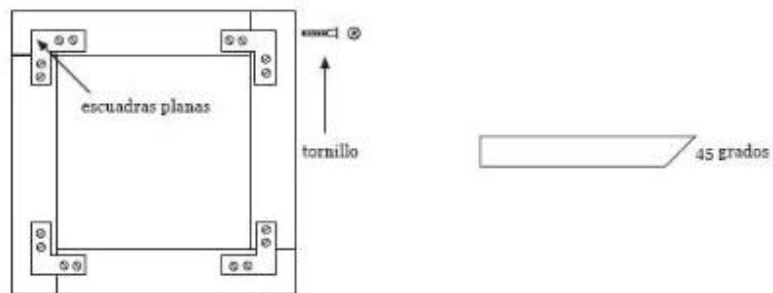
3.- Herramientas

Para serrar: sierra de marquetería, grapa-forma industrial.

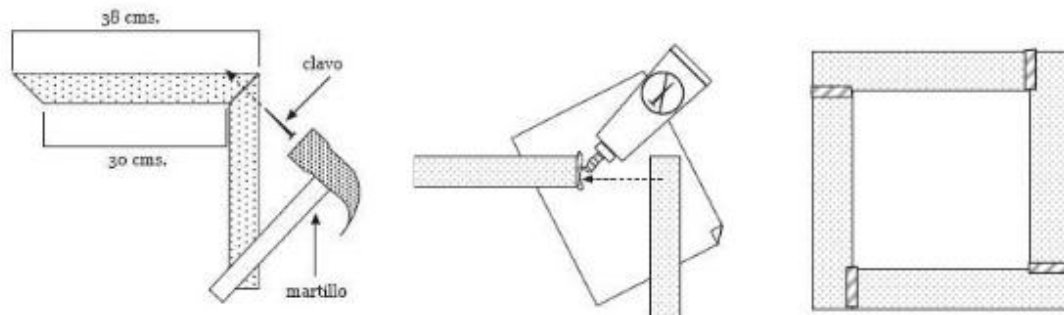
NOTA: para serrar, los dientes de la hoja deben estar hacia abajo y mantener la sierra en posición vertical. Serrar pausadamente girando la pieza como convenga.

Serrucho fino para los cortes rectos y para listones

4.- Material suministrado para el bastidor



CONSTRUCCION DEL BASTIDOR



5. Material suministrado para el lienzo-tela



6. Preparación del gesso: se prepara con dos partes de yeso + 1 de agua + 1 de cola específica de pintura.